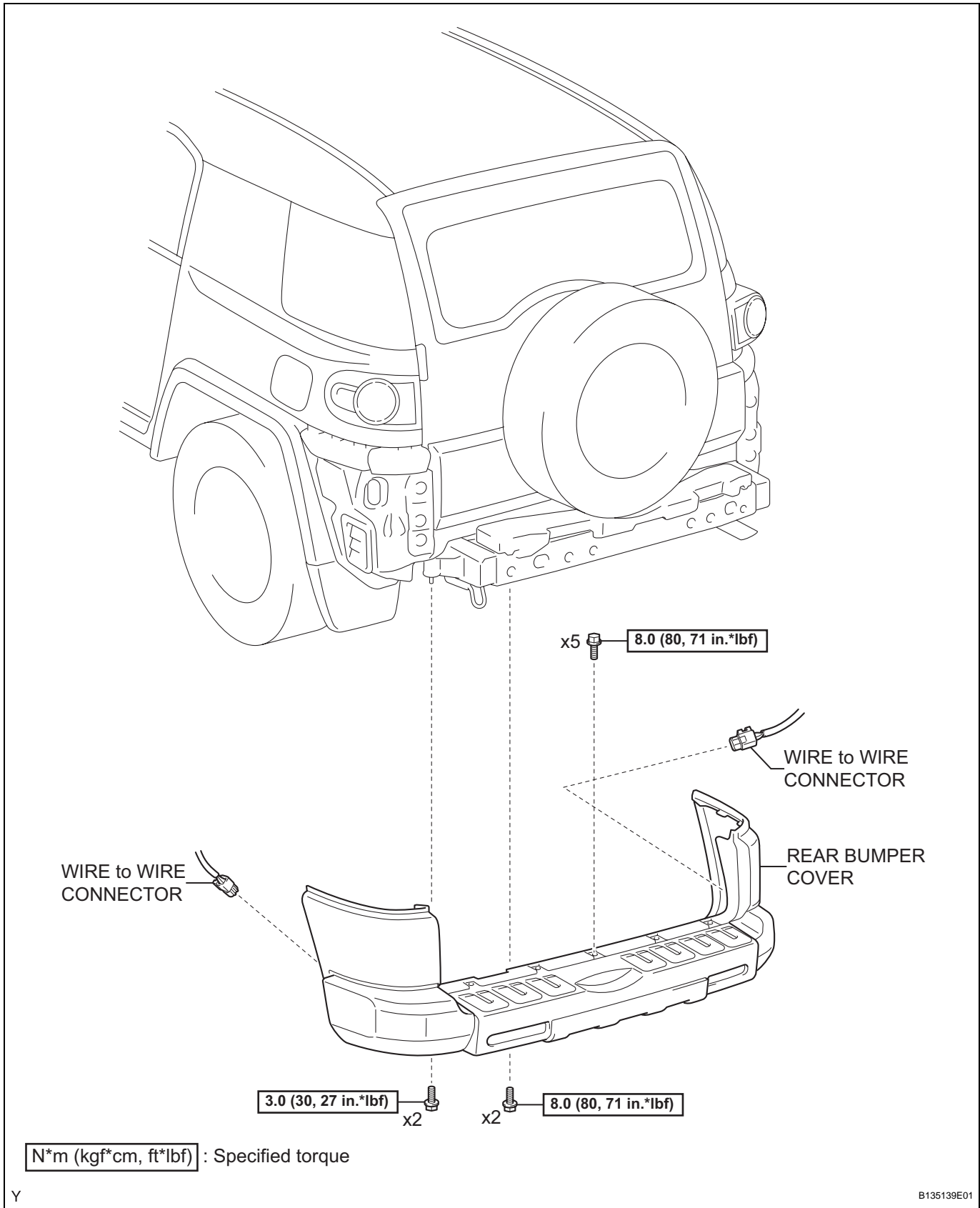
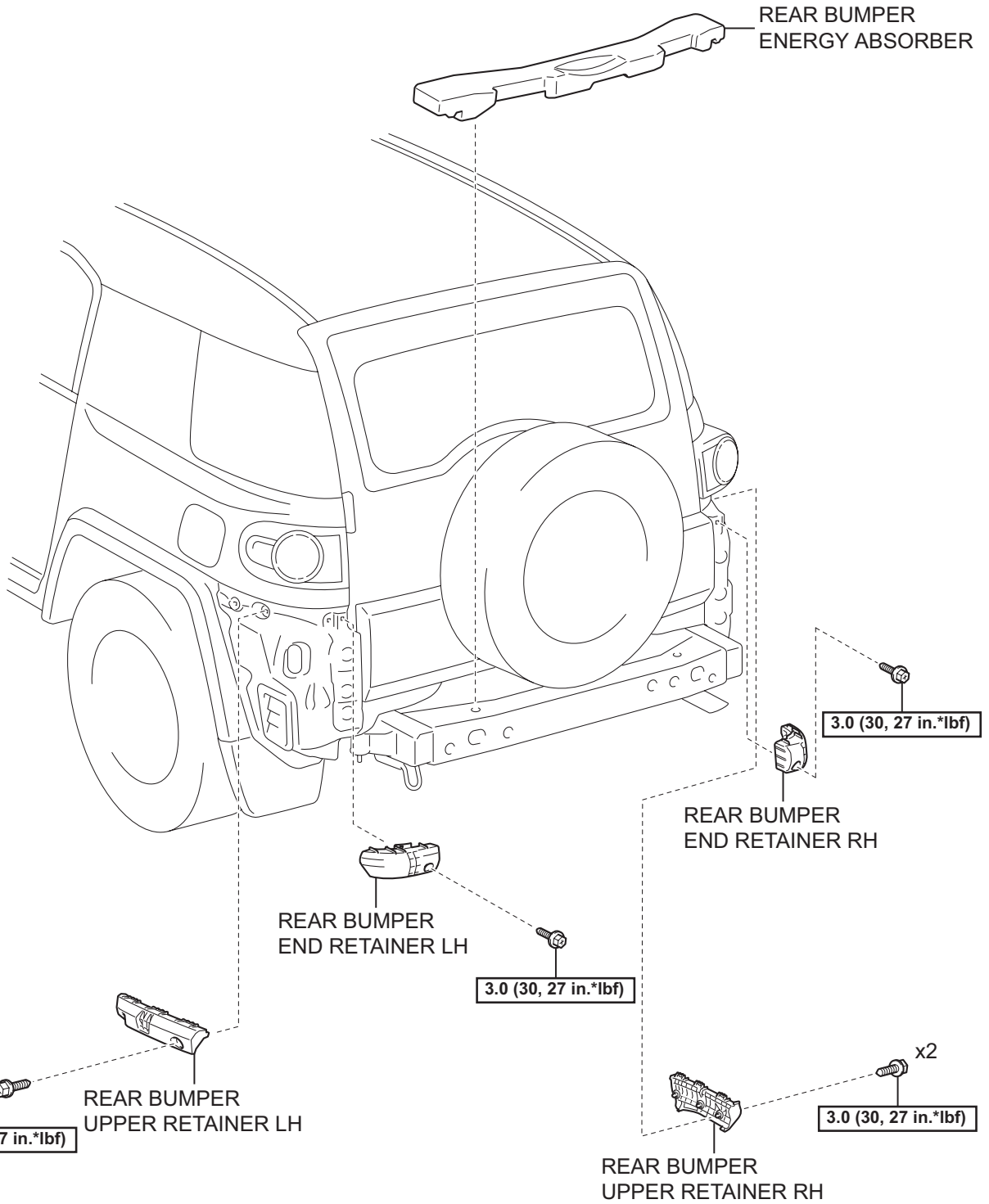


REAR BUMPER

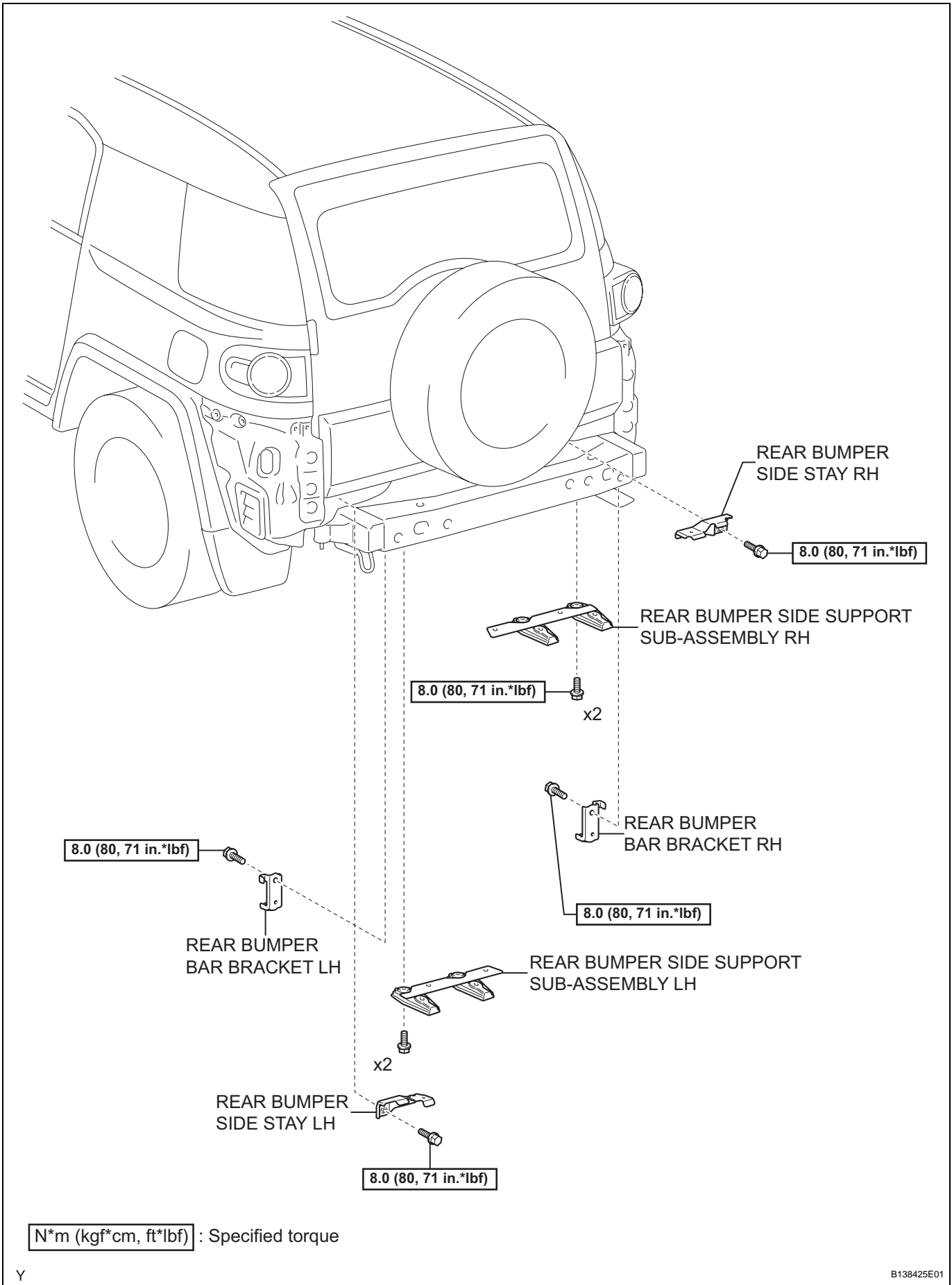
COMPONENTS



ET

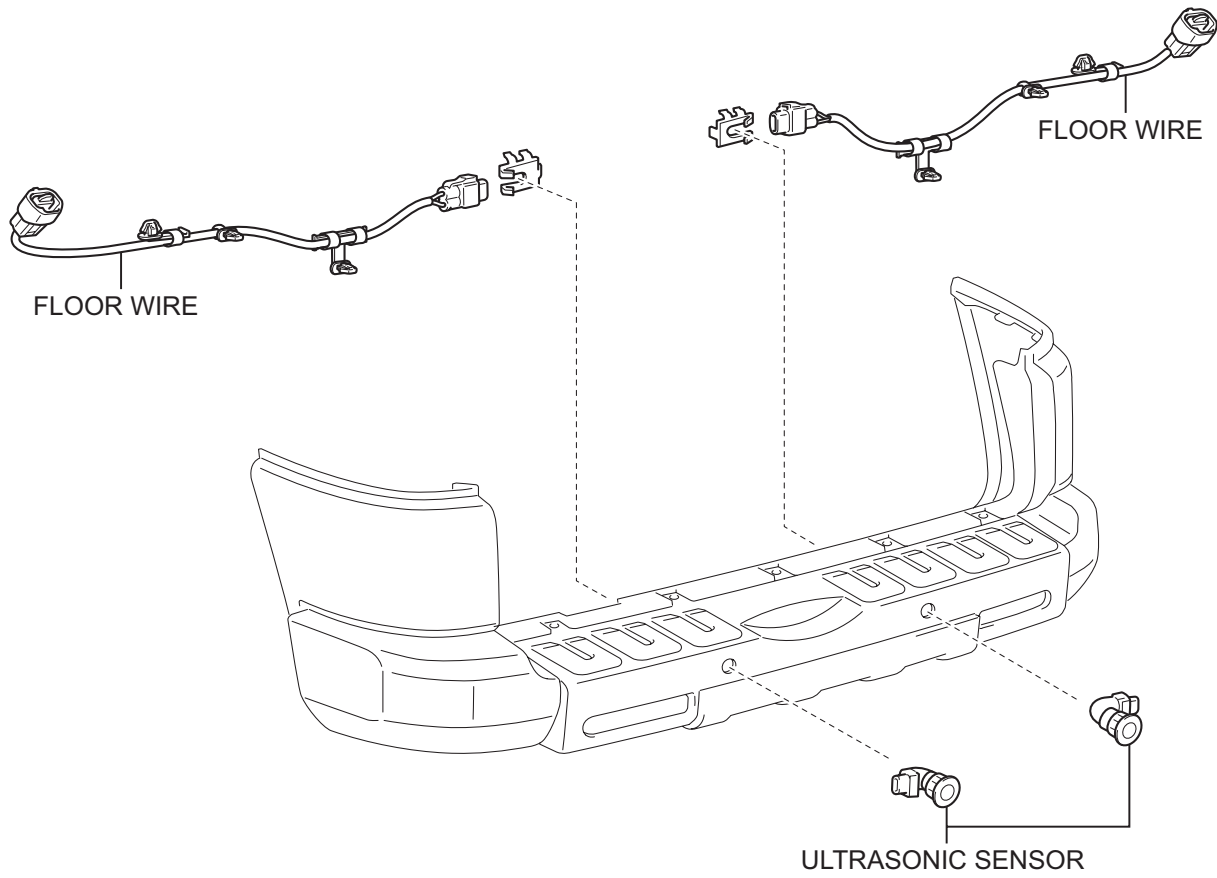


N*m (kgf*cm, ft*lbf) : Specified torque

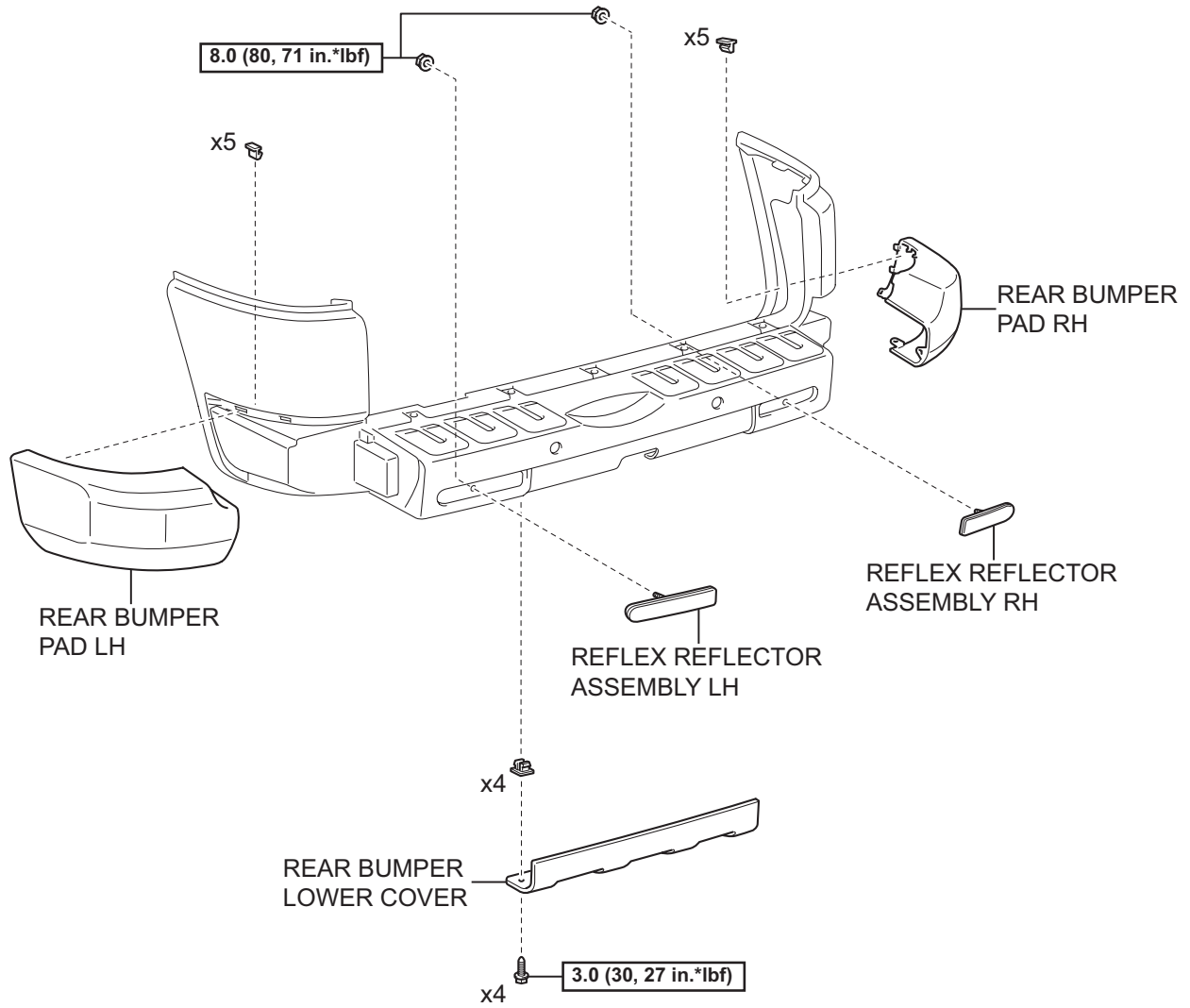


ET

w/ Back Sonar:



ET



N*m (kgf*cm, ft*lbf) : Specified torque