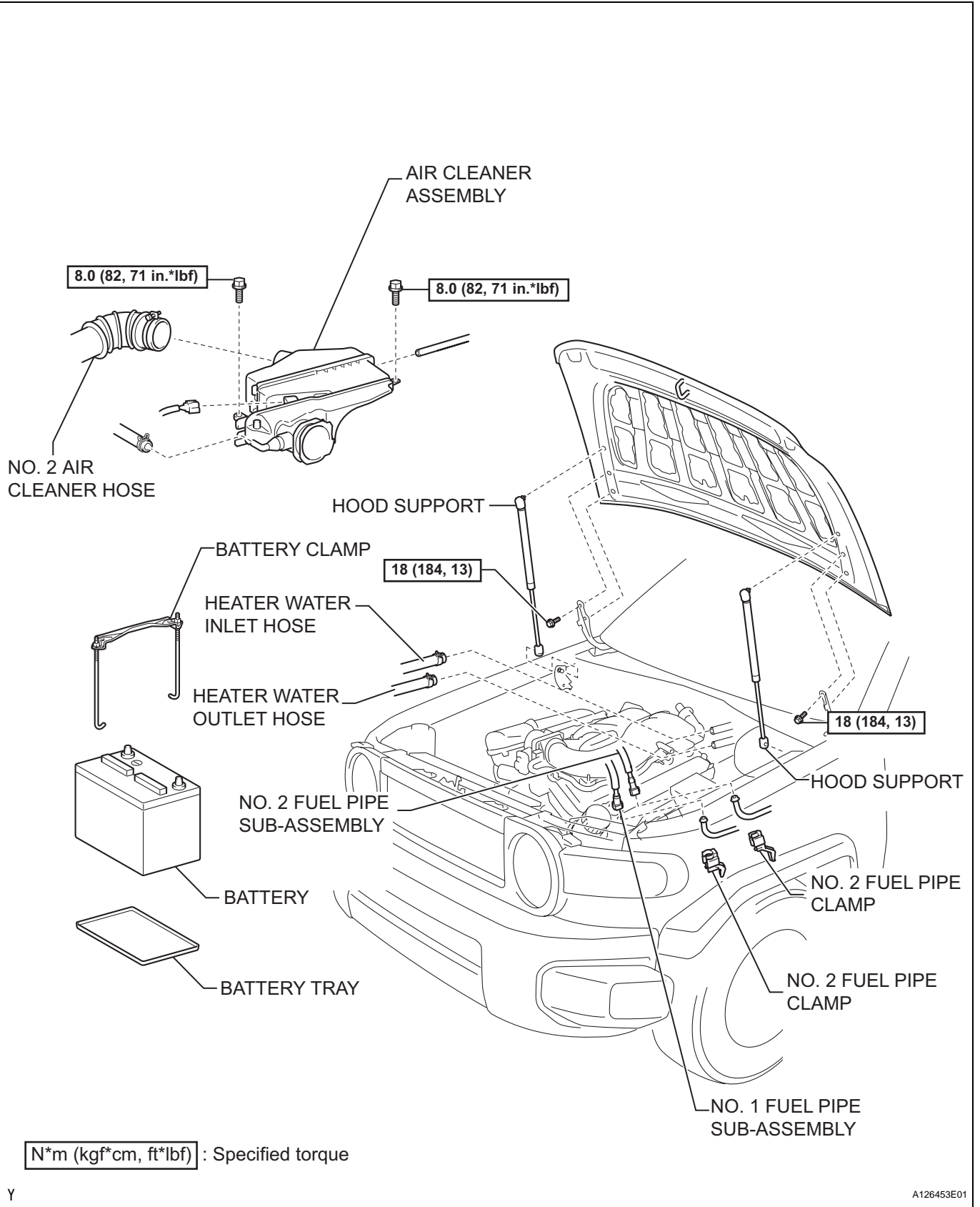
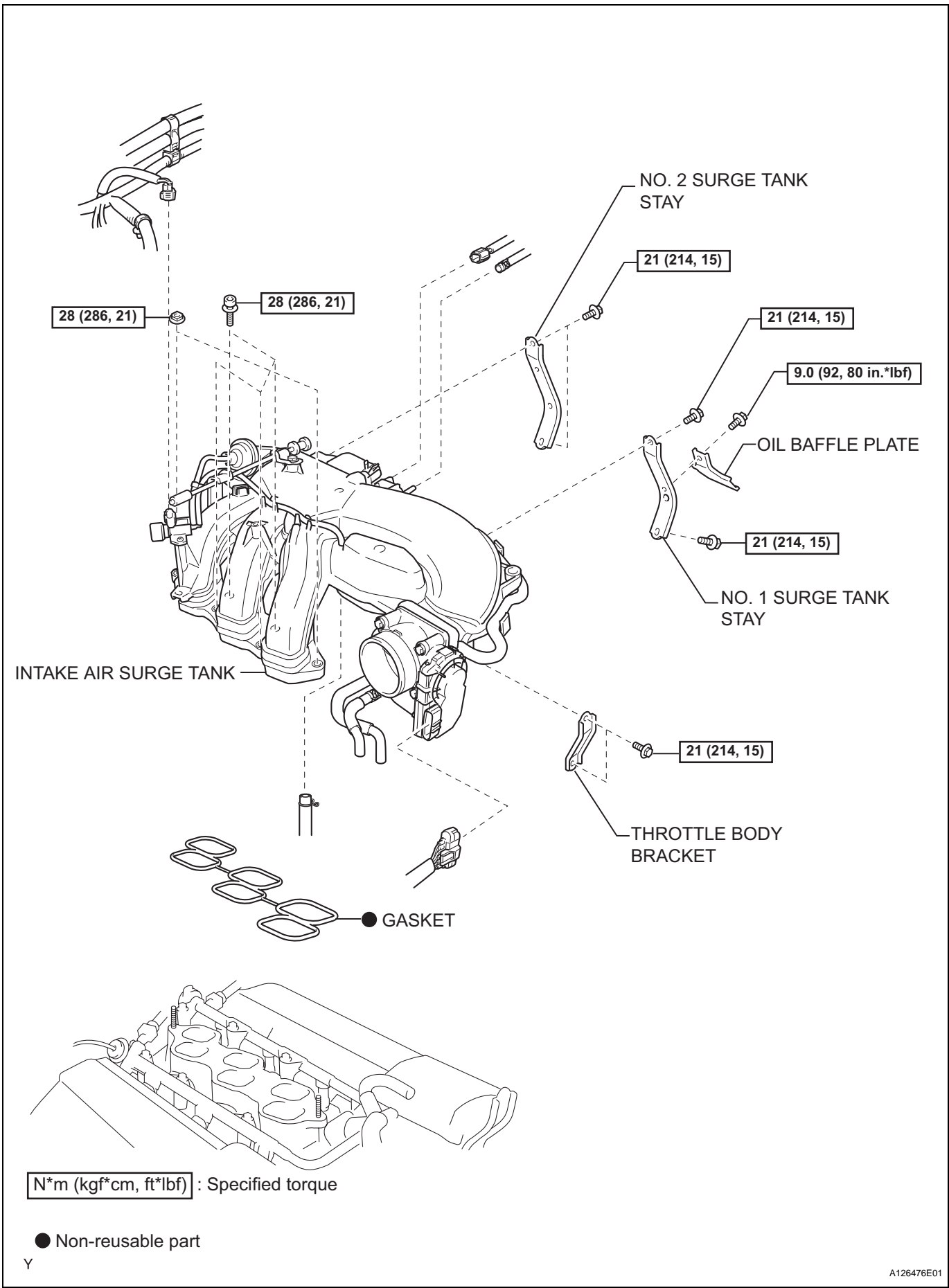


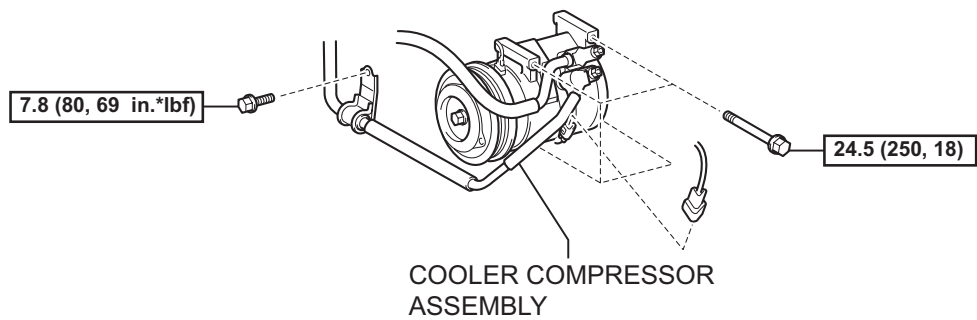
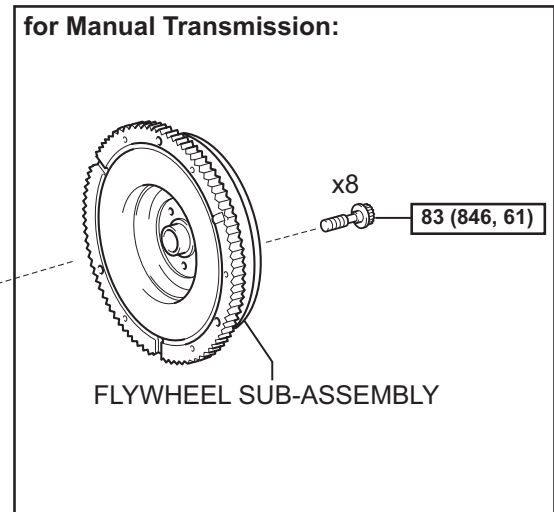
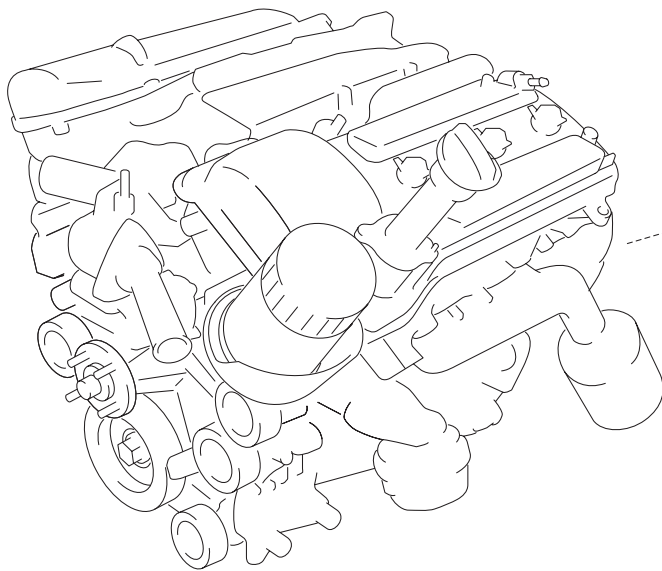
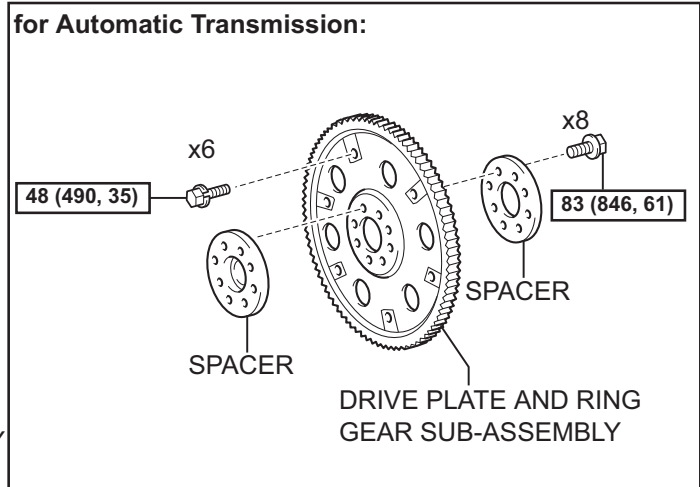
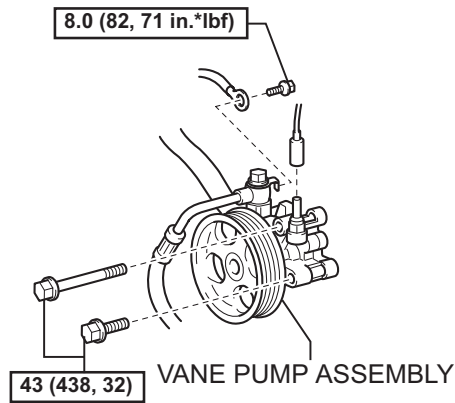
ENGINE ASSEMBLY

COMPONENTS



EM



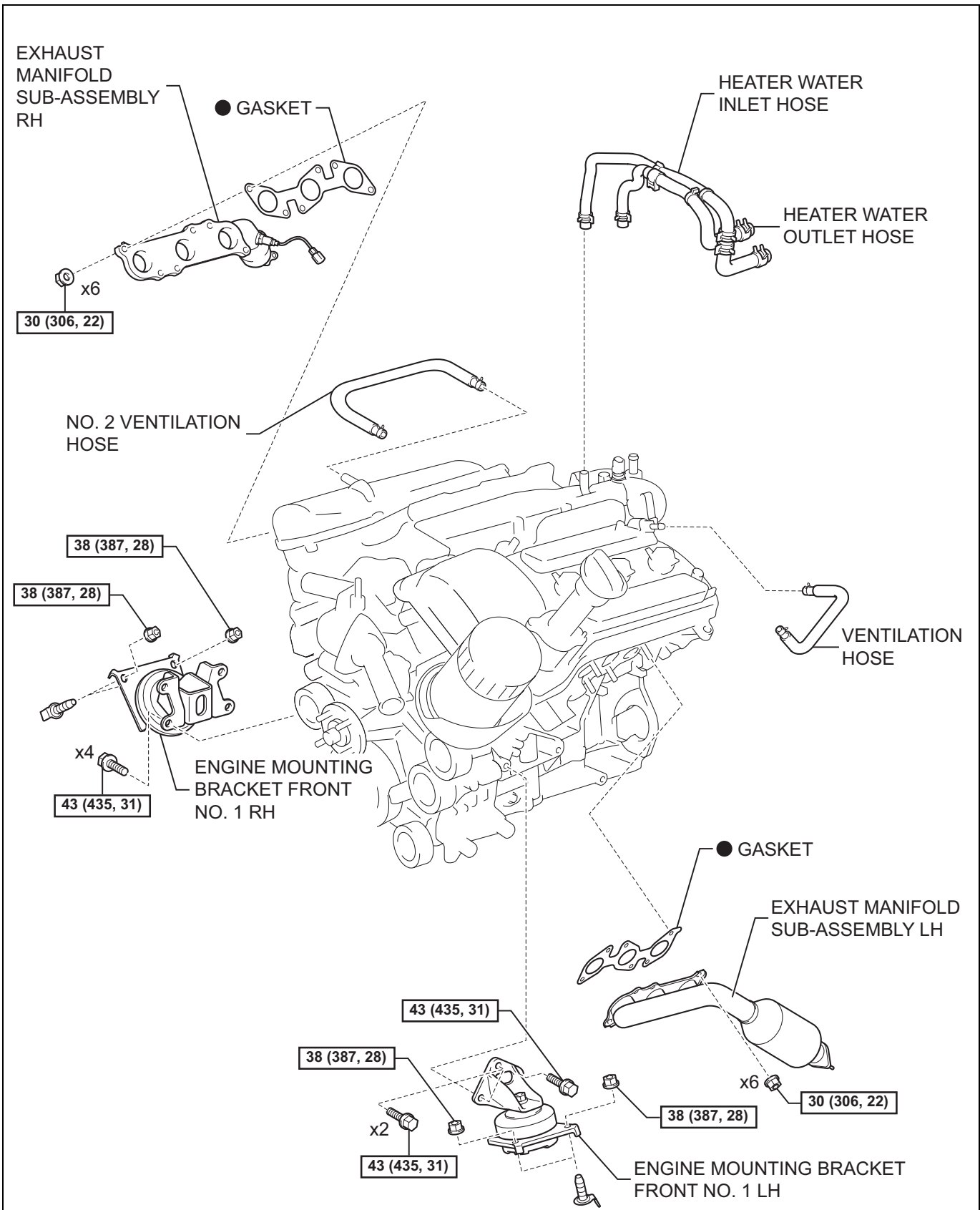


N*m (kgf*cm, ft*lbf) : Specified torque

● Non-reusable part

EM

EM



N*m (kgf*cm, ft*lbf) : Specified torque

● Non-reusable part

