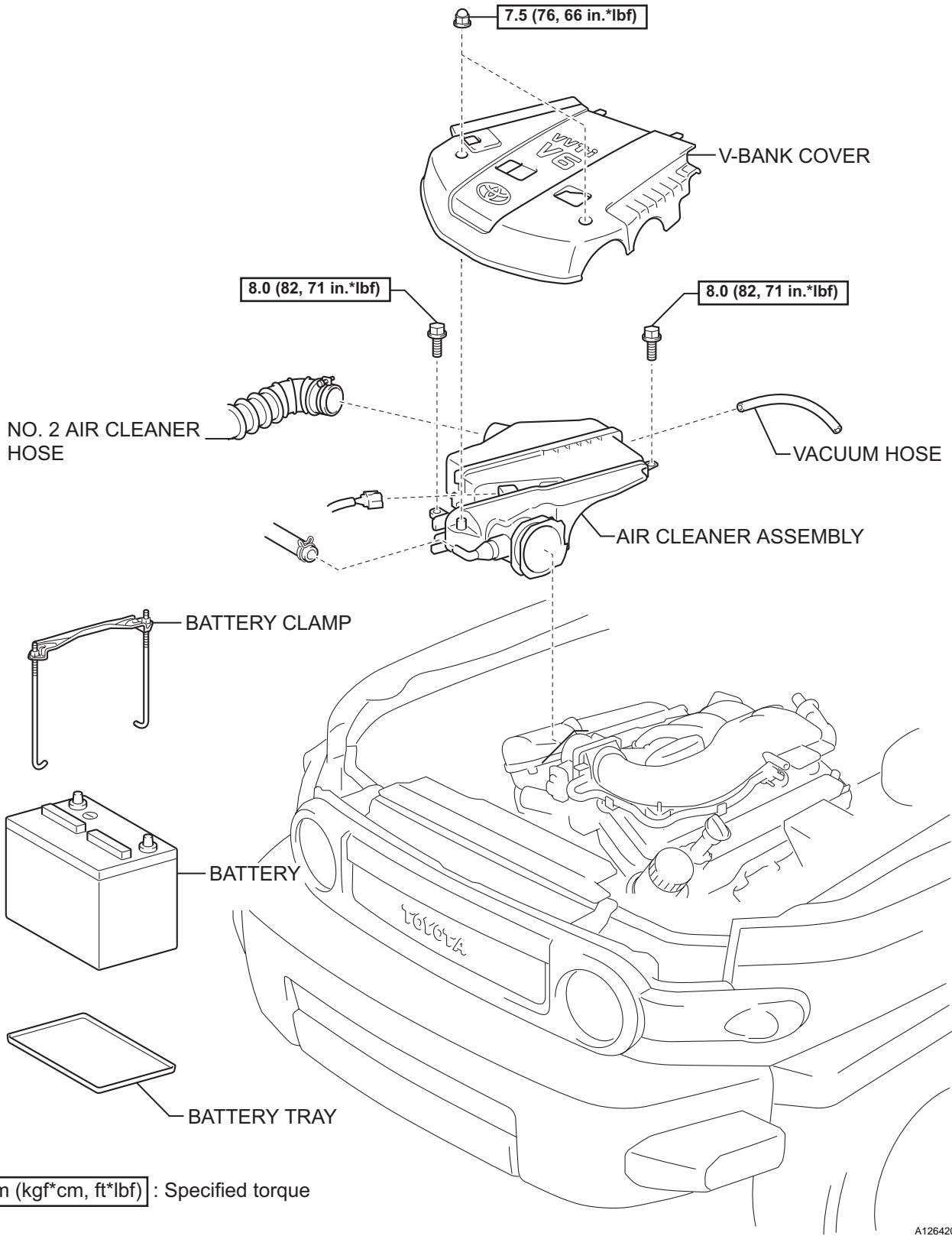


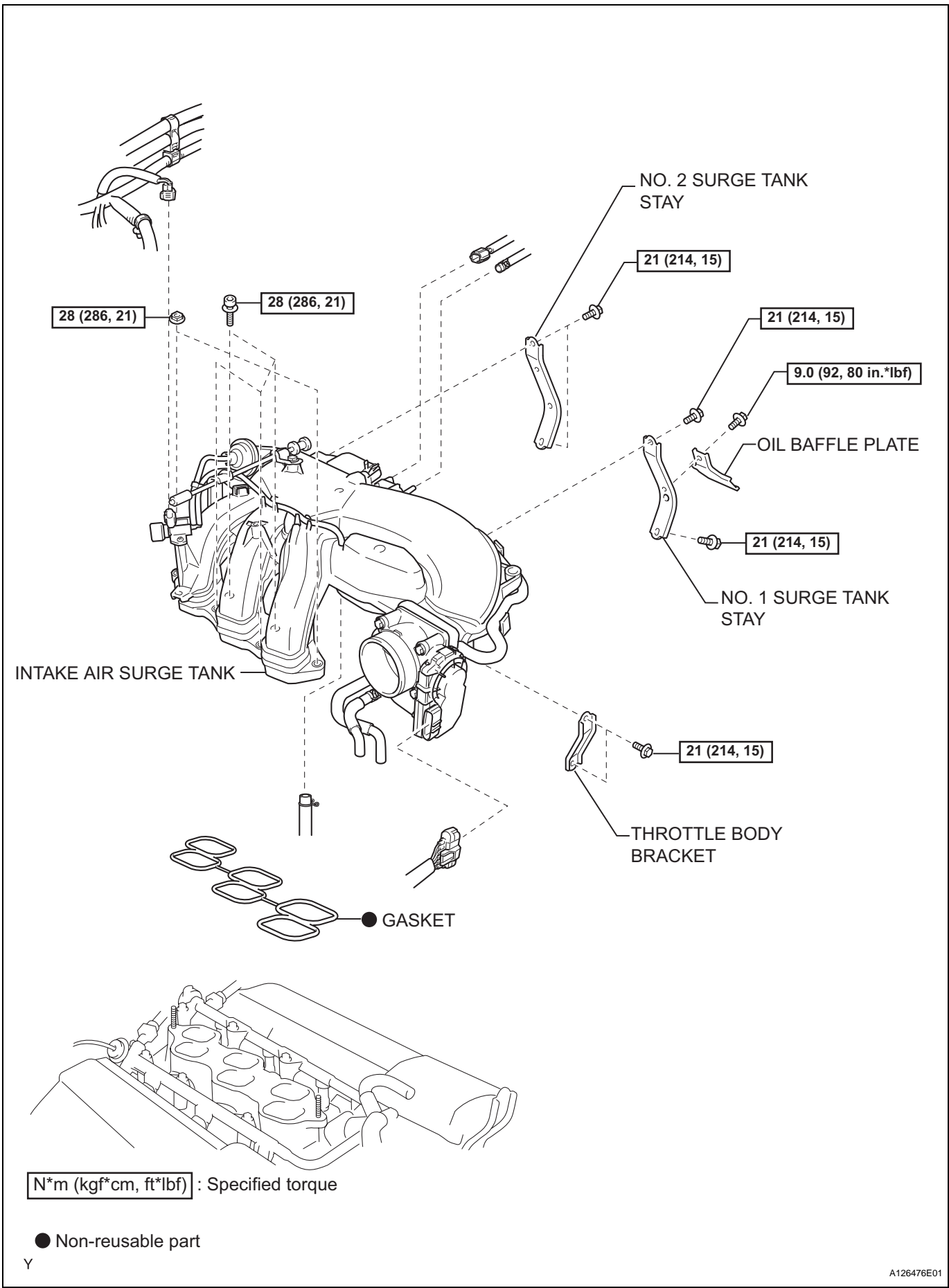
TIMING CHAIN

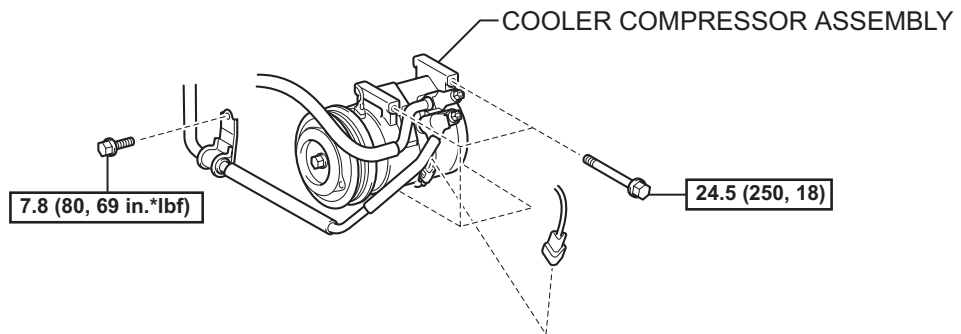
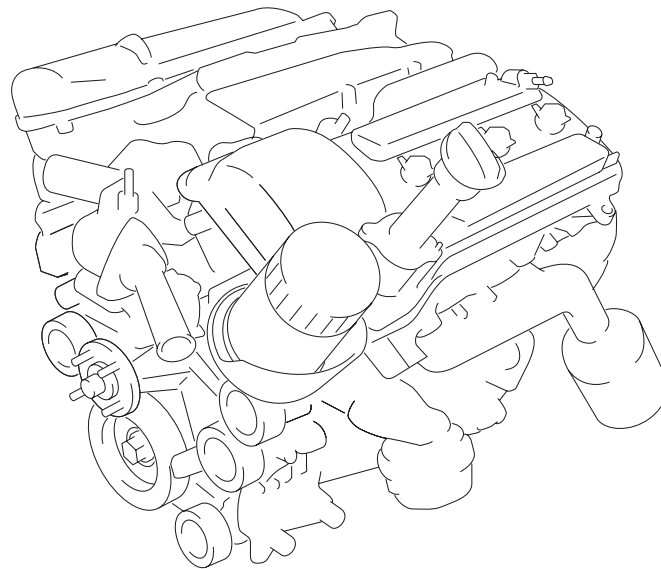
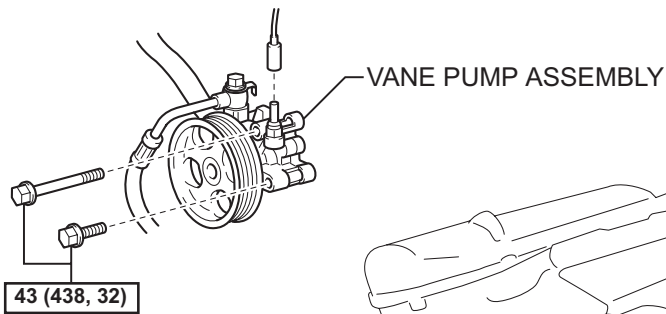
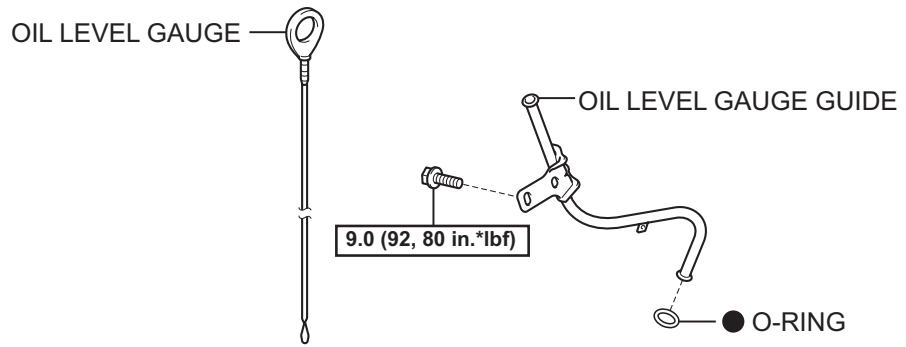
COMPONENTS

EM



EM





N*m (kgf*cm, ft*lbf) : Specified torque

● Non-reusable part

EM

